



6+

AA  
X2  
Батарейки в набор  
не входят

# КАТАПУЛЬТА БОЛ

ИНСТРУКЦИЯ

SL-7598B  
[www.sima-land.ru](http://www.sima-land.ru)



**Обучаемся на практике!**

## Играйте и учитесь!

### ВНИМАНИЕ:

Игрушка предназначена для детей старше 6 лет.

### СЛОВАРИК

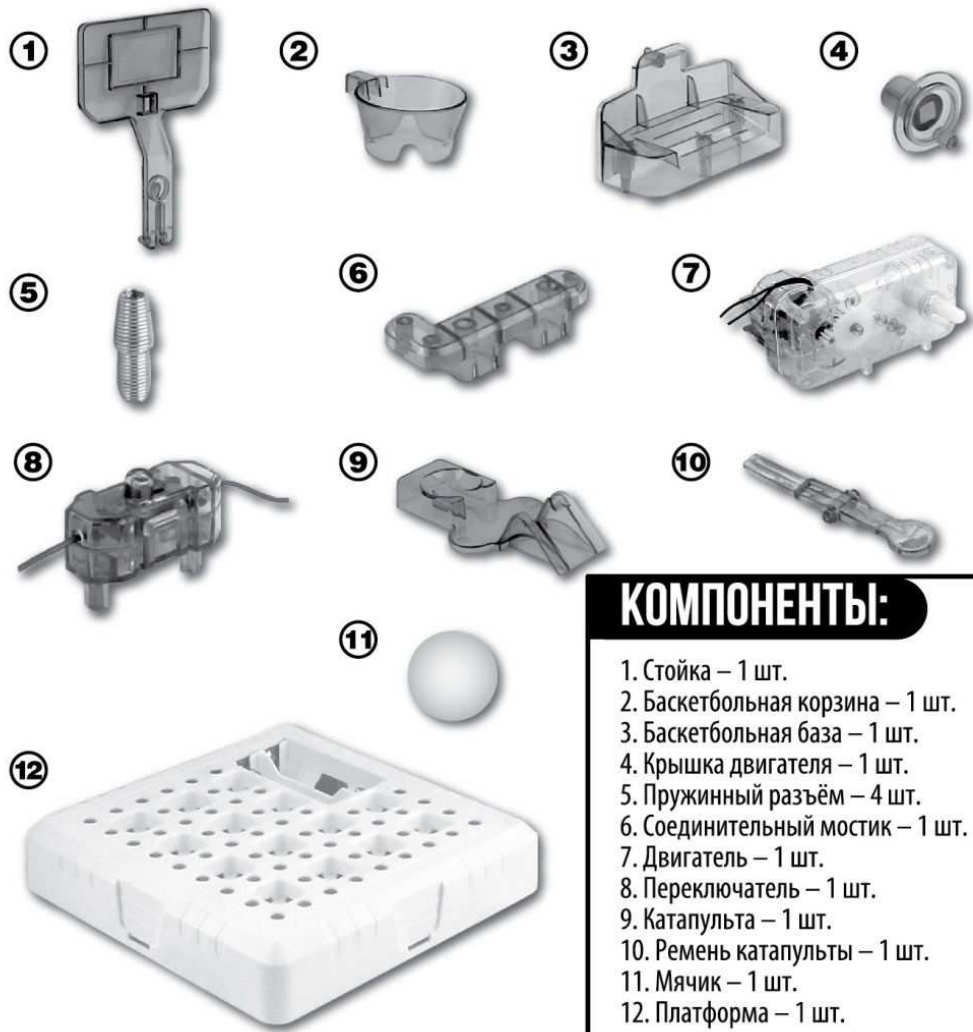
*Сборка* – совмещение деталей или компонентов для получения готового изделия.

*Батарейка* – источник энергии. Содержит активные элементы, которые необратимо изменяются в процессе химической реакции.

*Двигатель* – устройство, которое преобразует электрическую энергию в механическое движение.

*Мощность* – сила энергии, созданной физической системой или машиной.

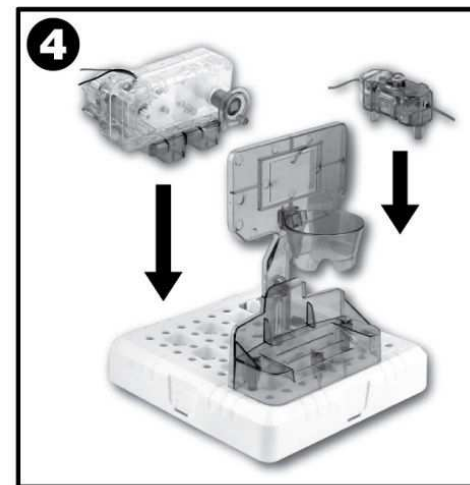
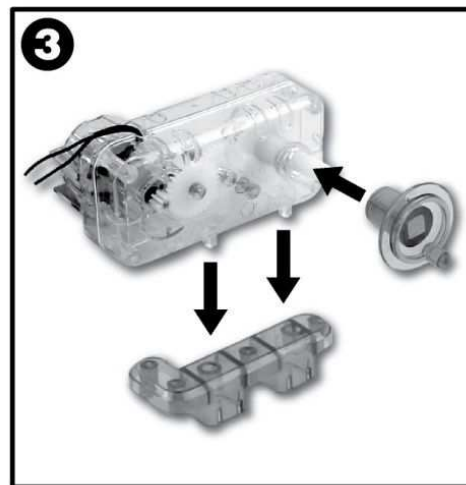
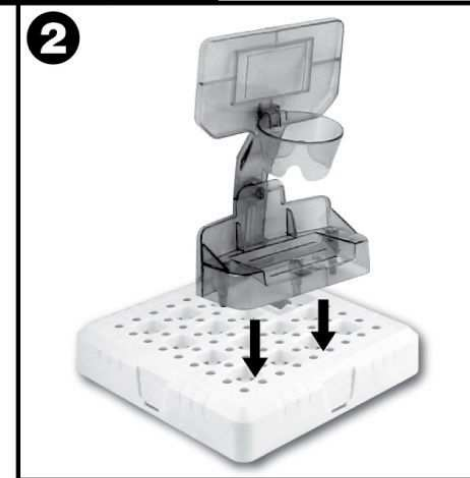
*Провод* – устройство, используемое в электронике и электрике как передатчик электрического импульса.

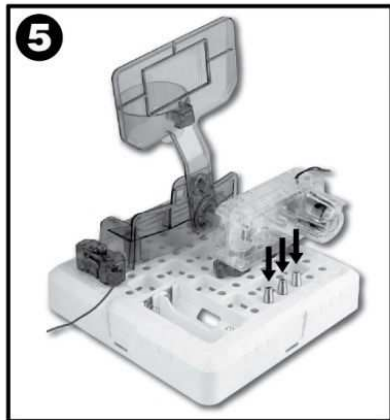


### КОМПОНЕНТЫ:

1. Стойка – 1 шт.
2. Баскетбольная корзина – 1 шт.
3. Баскетбольная база – 1 шт.
4. Крышка двигателя – 1 шт.
5. Пружинный разъём – 4 шт.
6. Соединительный мостик – 1 шт.
7. Двигатель – 1 шт.
8. Переключатель – 1 шт.
9. Катапульта – 1 шт.
10. Ремень катапульти – 1 шт.
11. Мячик – 1 шт.
12. Платформа – 1 шт.

Подготовьте всё для вашего идеального броска!





Согните пружину так, чтобы образовался зазор, и вставьте в него провод. Подключите два провода переключателя к разъёмам:

Красный провод – 5

Красный провод – 6

Подключите провода двигателя к пружинным разъёмам:

Красный провод двигателя – 4

Чёрный провод двигателя – 3

Соедините с платформой положительный и отрицательный провода:

Красный провод – 1

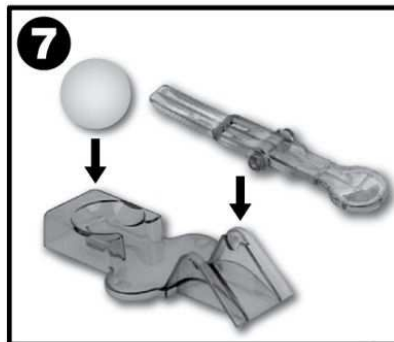
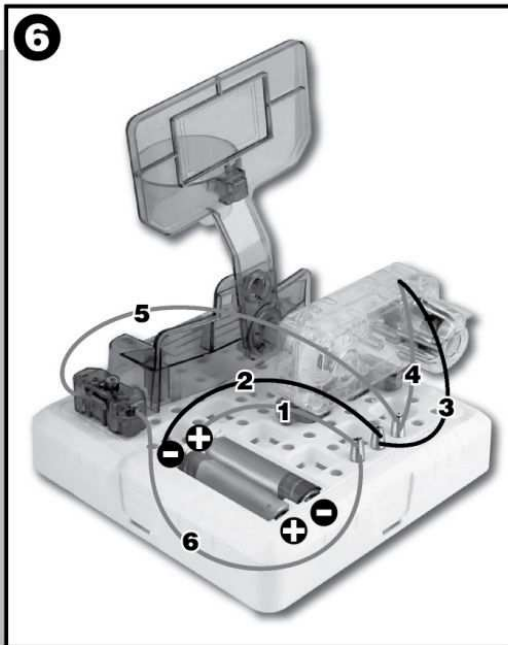
Чёрный провод – 2

Следите, чтобы батарейки находились в соответствии с маркировкой полярности (тип AA). Батарейки вставляются в специальный отсек.

## Установите три пружины

### ИНФОРМАЦИЯ О БАТАРЕЙКАХ

Используйте 2 батарейки типа AA. Для лучшей производительности всегда используйте новые батарейки. Выньте их, если устройство не используется долгое время. Помните, что батарейки должны быть вставлены с соблюдением правильной полярности.



### ПОЯСНЕНИЕ

Катапульта срабатывает как рычаг. Для броска необходимо нажать на ремень катапульти. При нажатии на ремень рычаг передаёт усилие, направленное вниз, и превращает его в направленное усилие вверх. Это обеспечивает стрельбу вверх!

### ПРЕДУПРЕЖДЕНИЕ

Требуется наблюдение и помощь взрослых. Набор содержит шар из вспененного материала, который может случайно быть проглочен и вызвать удушье. Игрушка не подходит для детей в возрасте до 3 лет. Не направляйте шар в глаза и лицо. Не используйте самодельные снаряды для броска!

Рассчитайте направление и силу броска, чтобы мячик успешно оказался в корзине. Проследите движения мячика во время бросков с разных направлений.

